



直驅式泵浦 Direct Drive Pump

特色

Features

三等分柱塞泵

Triplex plunger pump

兩端皆有驅動軸

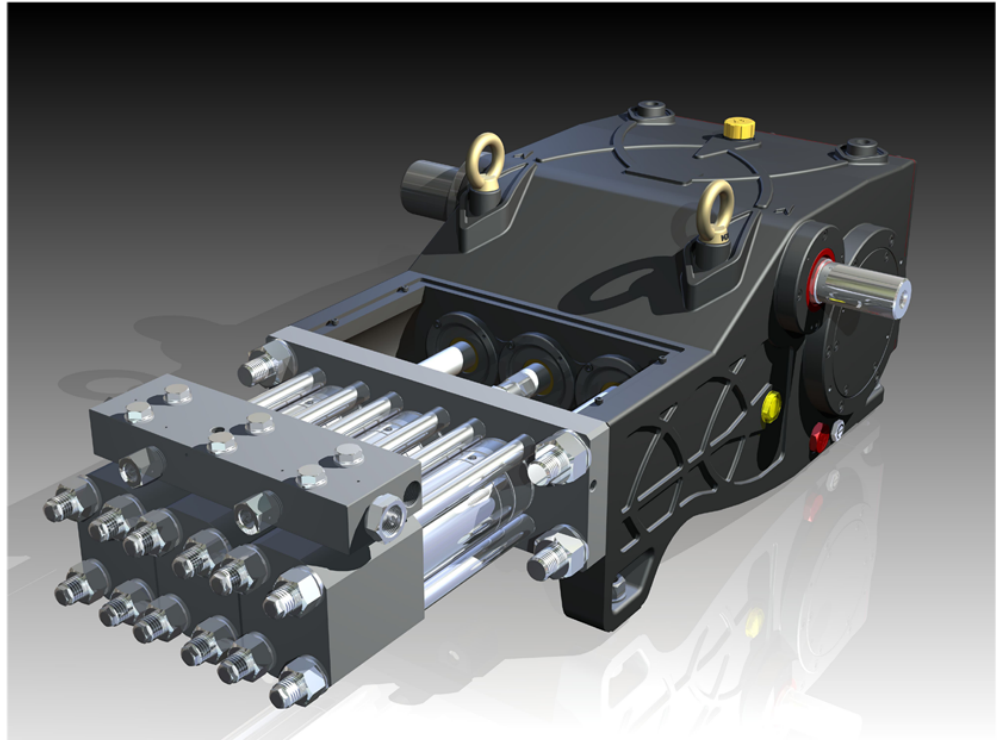
Drive shaft available on both side

陶瓷柱塞

Plungers made of ceramic

非常容易維修

Very easy field maintenance



應用

Application

除漆除銹工程

Water blasting & surface preparation (Paint removal)

土木工程

連續壁打除

Concrete Demolition

機場跑道清除

Runway cleaning

輸出壓力 2750 bar (40,000 psi)

輸出流量 26.6 lpm (7 gpm)

需求馬力 154 kw (205 HP)

進水流量及壓力 40 lpm x 7 bar

(10.5 gpm x 120 psi)

動力轉速 1800 rpm

泵轉速 490 rpm (ratio 1:3.673)

重量 450 kg (990 lb)

尺寸 1270 x 721 x 388 mm
(50" x 28.4" x 15.3")

UH-210